

Проектная документация

Индивидуальный жилой дом 8.5x14.0 м



для строительства по адресу:

Адрес объекта: Московская область, город Красногорск, деревня Нефедьево,

к. н.: 50:11:0020104:28225

Разработал: _____

Согласовал: _____

г.Москва 2023г.

Перечень чертежей проекта	
Лист	Наименование
1	Титульный лист
2	Содержание
3	Пояснительная записка
4	Теплотехнический расчет
5	Схема планировочной организации земельного участка
6	План фундамента
7	План первого этажа
8	Конструкция навеса
9	План кровли
10	Ведомость оконных, дверных проемов
11	Разрез 1-1
12	Разрез 2-2
13	Фасад в осях 1-4
14	Фасад в осях 4-1
15	Фасад в осях В-А
16	Фасад в осях А-В
17	Декоративная отделка окон
18	Колористическое решение фасадов 1-4, 4-1
19	Колористическое решение фасадов В-А, А-В
20	3Д визуализация вид 1,2
21	3Д визуализация вид 3,4

					Адрес объекта: Московская область, город Красногорск, деревня Нефедьево, к. н.: 50:11:0020104:28225			
Изм.	Колуч.	Ф.И.О.	Подпись	Дата				
Разработ:					Проект индивидуального жилого дома 8,5х14,0 м	Лист	Листов	Масштаб
Согласов:						2	21	
					Содержание			

Пояснительная записка.

1. Общие данные.

Проект разработан в соответствии с техническим заданием Заказчика.

При производстве всех сантехнических и электротехнических работ необходимо руководствоваться проектами по водоснабжению и канализации, электроснабжению, системам отопления, которые выполняются и согласовываются дополнительно.

2. Архитектурно-планировочные решения.

Проектируемое здание представляет собой одноэтажный индивидуальный жилой дом с размерами в осях 10.65x13.60 м

На 1 этаже размещаются:	Ванная комната	Кабинет	Кухня- столовая	Сан-узел	Спальня 1	Спальня 2	Спальня 3
	Тех.помеще ние	Холл					

Общая площадь первого этажа: 100,2 м².

Общая площадь первого этажа в границах наружных размеров: 119,0 м².

Высота первого этажа 3250 мм.

Архитектурно-планировочных решений, связанных с обеспечением маломобильных групп населения, не предусмотрено. Благоустройство прилегающей территории не разрабатывается.

3. Строительные решения.

Здание выполнено одноэтажным.

Фундамент под дом:

Ж\Б монолитная плита толщиной 300 мм.

Стены наружные – Газобетонные блоки D500 толщиной 300 мм.

Стены внутренние несущие – Газобетонные блоки D500 толщиной 200 мм.

Стены внутренние перегородки – Газобетонные блоки D500 толщиной 100 мм.

Перекрытие 1го этажа –по деревянным балкам

Крыша – стропильная, стропила деревянные.

Кровля – металлочерепица. Свес карниза – 600 мм. от края стены.

4. Охрана окружающей среды.

В проектируемом жилом объекте выбросов в атмосферу и стоков, загрязняющих водоемы и почву, нет.

					Адрес объекта: Московская область, город Красногорск, деревня Нефедьево, к. н.: 50-11-0020104-28225			
Изм.	Колуч.	Ф.И.О.	Подпись	Дата				
Разработ:					Проект индивидуального жилого дома 8.5x14.0 м	Лист	Листов	Масштаб
Согласов:						3	21	М 1:100
					Пояснительная записка			

5. Теплотехнический расчет.

Расчет производим по СП50.13330.2012г. «Тепловая защита зданий. Актуализированная редакция СНиП 23-02-2003».

и МГСН 2.01-99 "Энергосбережение в зданиях. Нормативы по теплозащите и тепловодоэлектроснабжению. Согласно нормативам определяем требуемое приведенное сопротивление теплопередаче ограждающих конструкций.

ГСОП= 5371 град. С сут.

По таблице 3 СП50.13330.2012г. определяем $R_{\text{треб.}}$:

Для стены $R_{\text{отр.}}=3,28$

$R_{\text{треб.}} > R_{\text{отр.}}$ см. СП50.13330.2012г.

$$R_0 = \frac{1}{\alpha_в} + R_k + \frac{1}{\alpha_н}$$

где $\alpha_в$ – коэффициент теплопередачи внутренней поверхности ограждающей конструкции.

$\alpha_н$ – коэффициент теплоотдачи наружной поверхности ограждающей конструкции.

$\alpha_в = 8,7 \text{ Вт/м}^2 \text{ град.С}$ – для стен, полов, гладких потолков.

$\alpha_н = 23 \text{ Вт/м}^2 \text{ град.С}$ – для наружных стен, покрытий.

Термическое сопротивление R , $\text{м}^2 \text{ град.С/Вт}$, слоя многослойной ограждающей конструкции, а также однородной (однослойной) ограждающей конструкции следует определять по формуле:

$$R = \frac{d}{\lambda}$$

где d – толщина слоя, м;

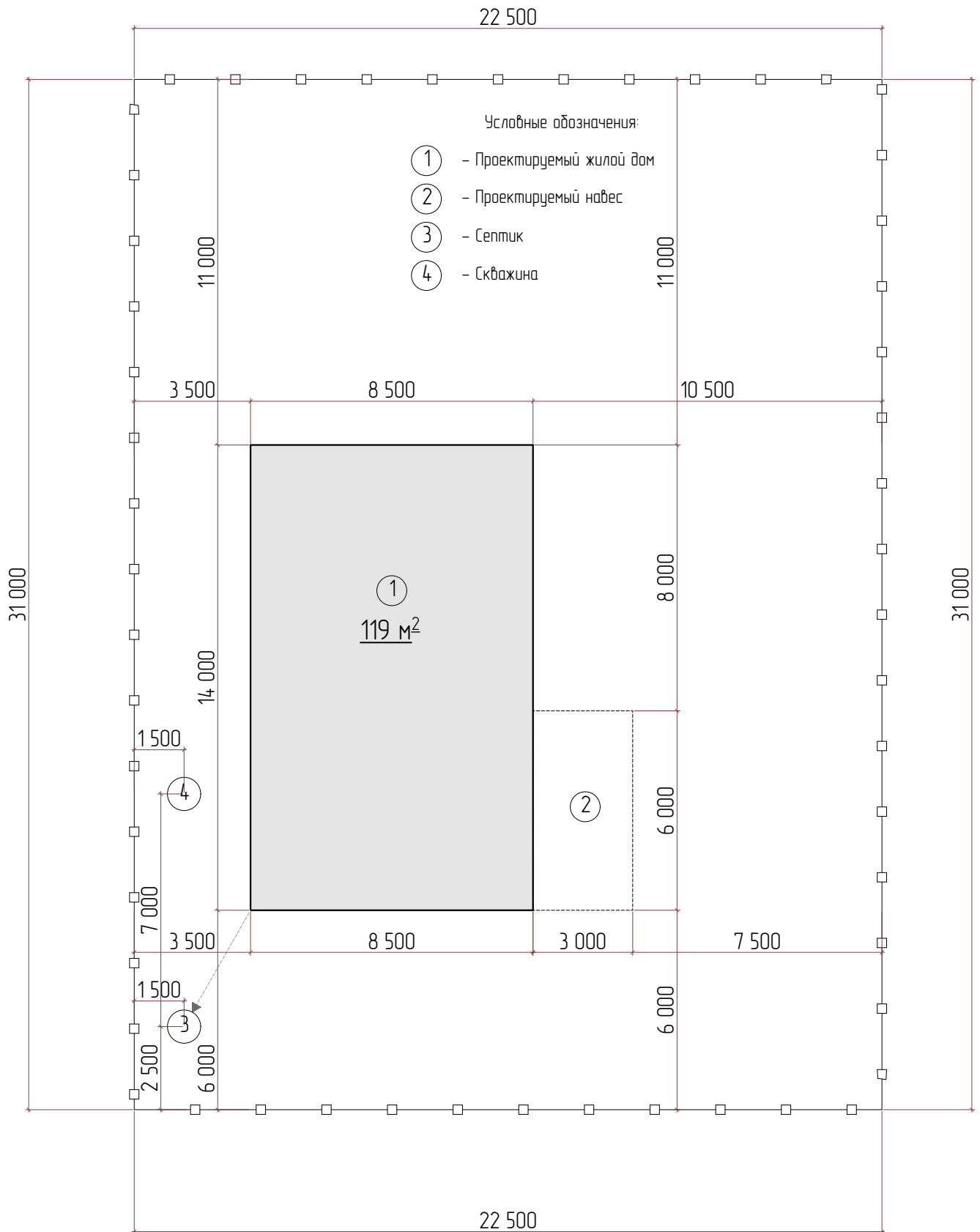
λ – расчетный коэффициент теплопроводности материала слоя, $\text{Вт/(м} \cdot \text{град.С)}$

Внешние стены: Газобетонный блок D –500

Материал	Толщина, м.	Теплопроводность, Вт/м град. С	R, м ² град.С / Вт
ГБ	0,3	0,12	3,33

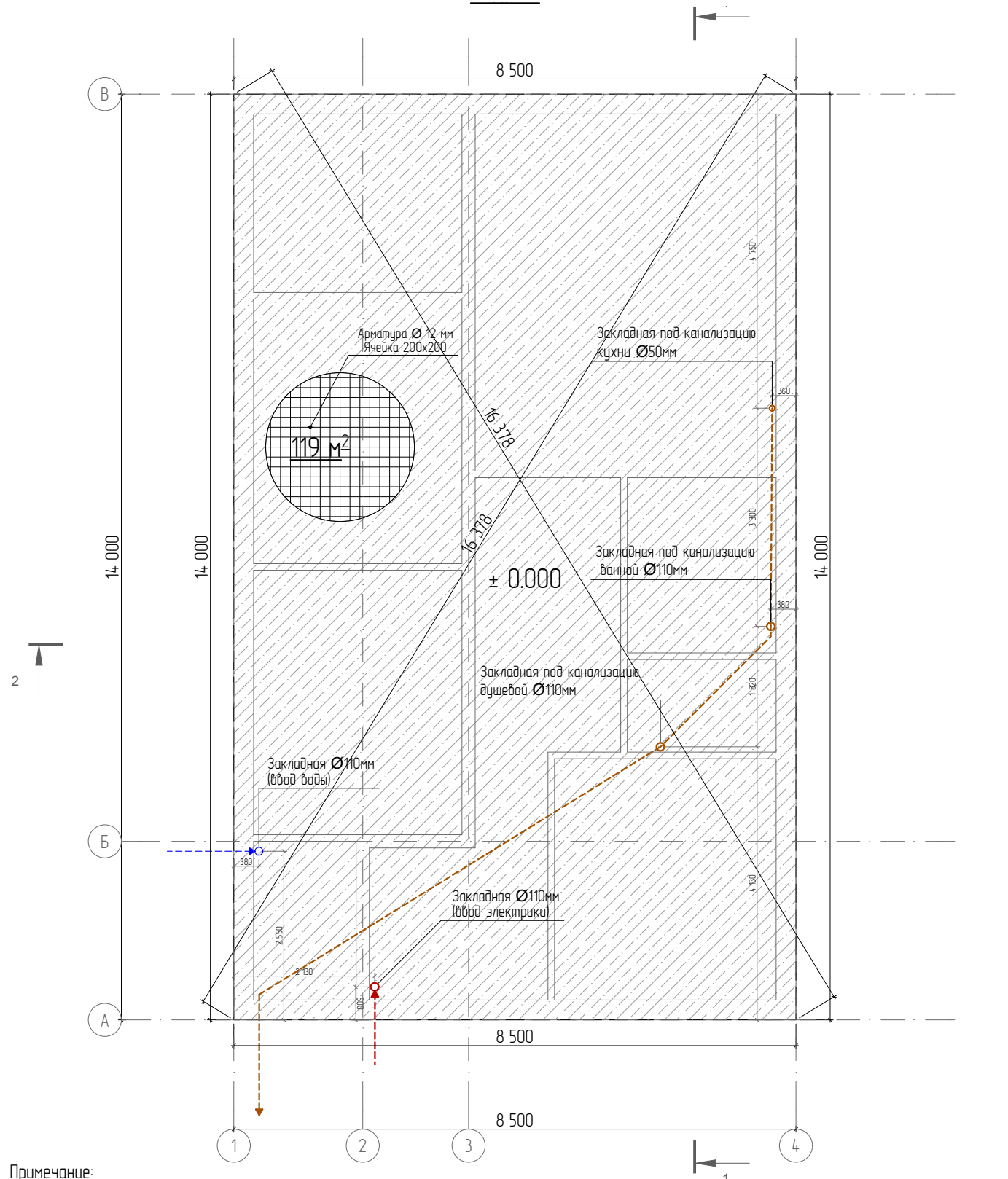
					Адрес объекта: Московская область, город Красногорск, деревня Нефедьево, к. н.: 50-11-0020104-28225			
Изм.	Колуч.	Ф.И.О.	Подпись	Дата				
Разработ:					Проект индивидуального жилого дома 8.5x14.0 м	Лист	Листов	Масштаб
Согласов:						4	21	М 1:100
					Теплотехнический расчет			

Схема планировочной организации земельного участка
М 1:200



					Адрес объекта: Московская область, город Красногорск, деревня Нефедьево, к. н.: 50:11:0020104:28225			
Изм.	Колуч.	Ф.И.О.	Подпись	Дата				
Разработ:					Проект индивидуального жилого дома 8.5x14.0 м	Лист	Листов	Масштаб
Согласов:						5	21	М 1:200
					Схема планировочной организации земельного участка			

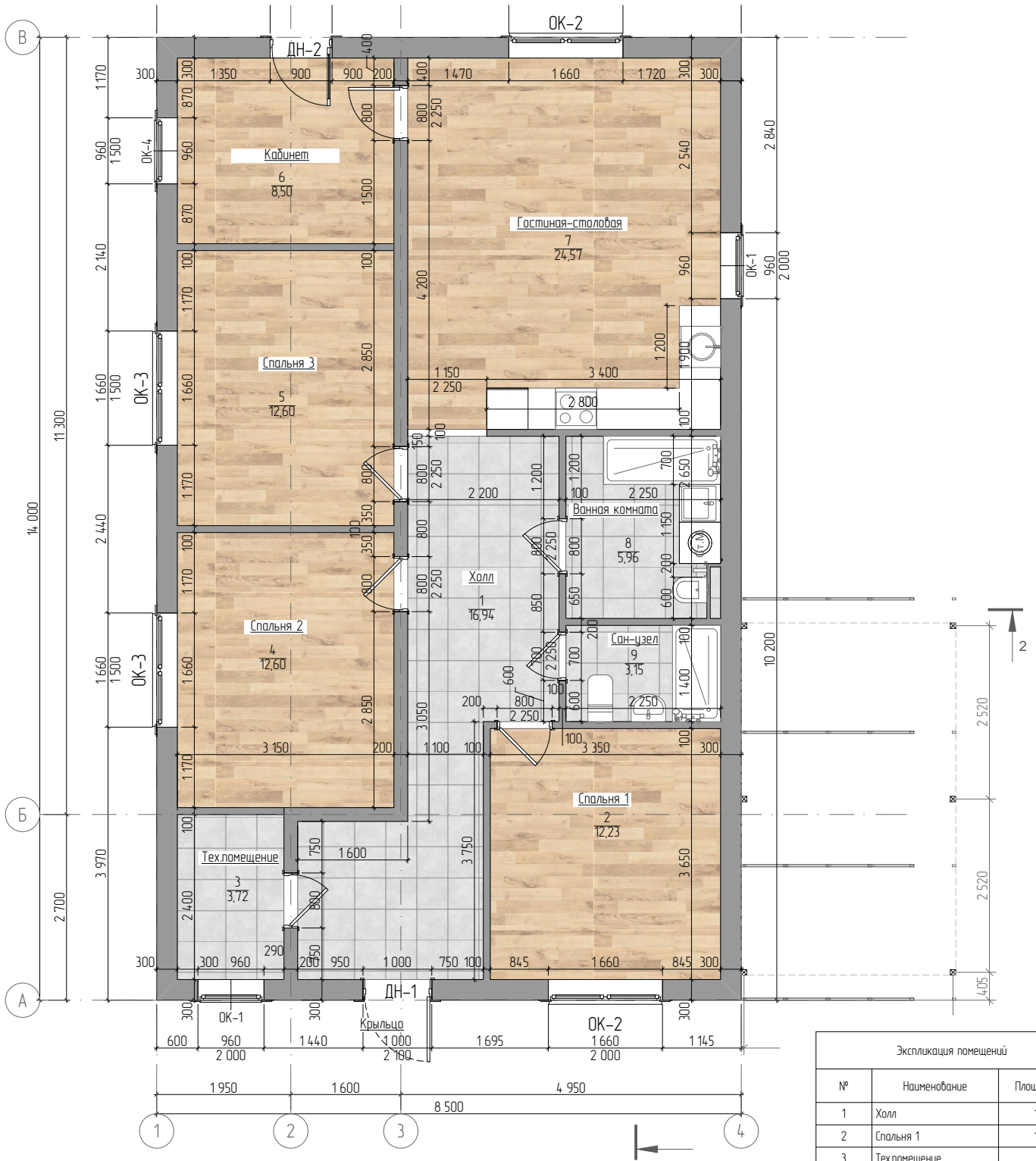
План фундамента
М 1:100



Примечание:
Фундамент:
Ж/Б монолитная плита Н=300мм.
Уклон участка в проекте не учтен.

					Адрес объекта: Московская область, город Красногорск, деревня Нефедьево, к. н.: 50:11:0020104:28225			
Изм.	Колуч.	Ф.И.О.	Подпись	Дата				
Разработ:					Проект индивидуального жилого дома 8.5x14.0 м	Лист	Листов	Масштаб
Согласов:						6	21	М 1:100
План фундамента								

План первого этажа
М 1:100

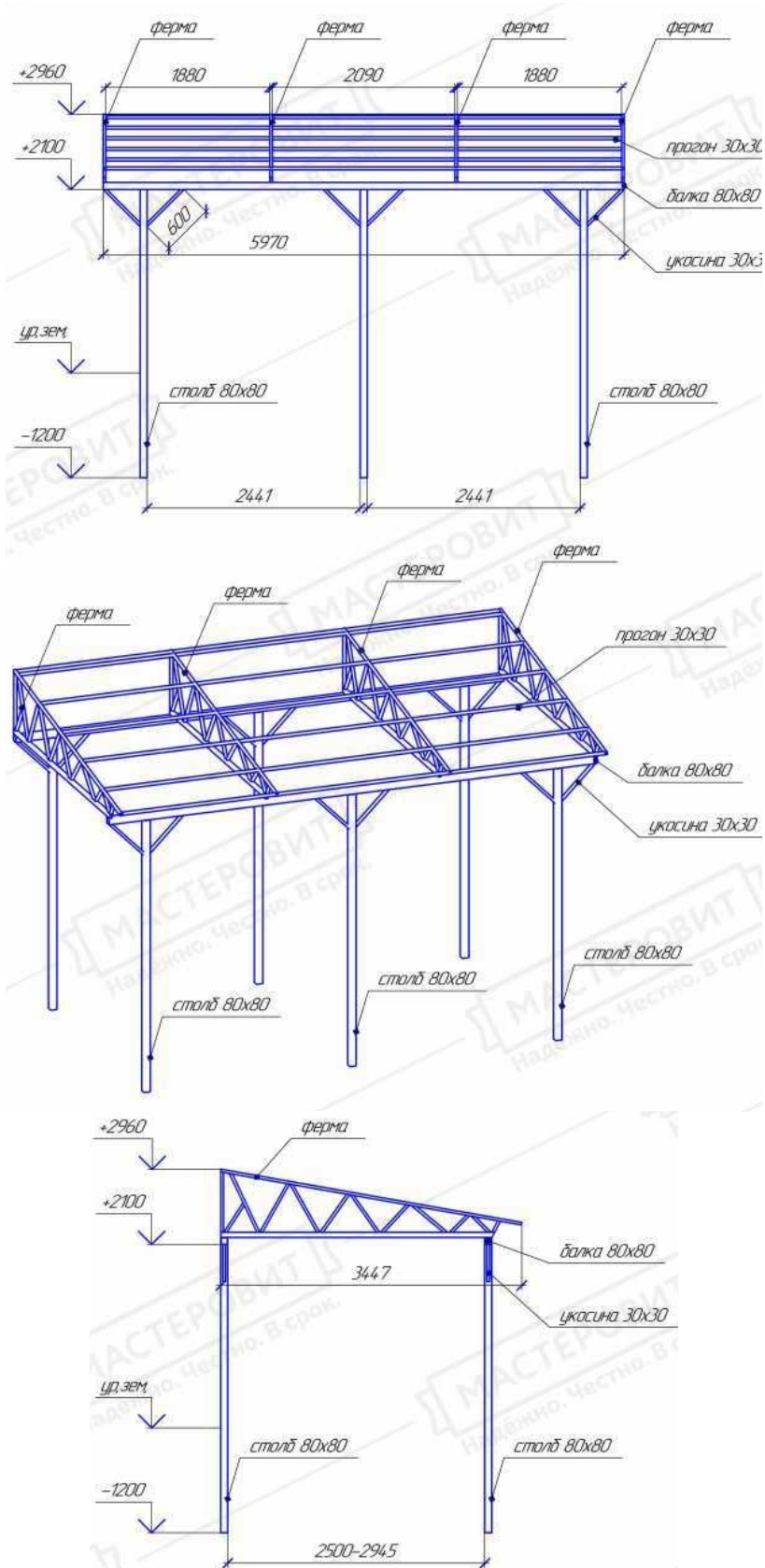


Экспликация помещений		
№	Наименование	Площадь, м²
1	Холл	16,9
2	Спальня 1	12,2
3	Техпомещение	3,7
4	Спальня 2	12,6
5	Спальня 3	12,6
6	Кабинет	8,5
7	Кухня-столовая	24,6
8	Ванная комната	6,0
9	Сан-узел	3,1
		100,2 м²

Примечание:
За отметку 0,000 принят уровень плиты фундамента.

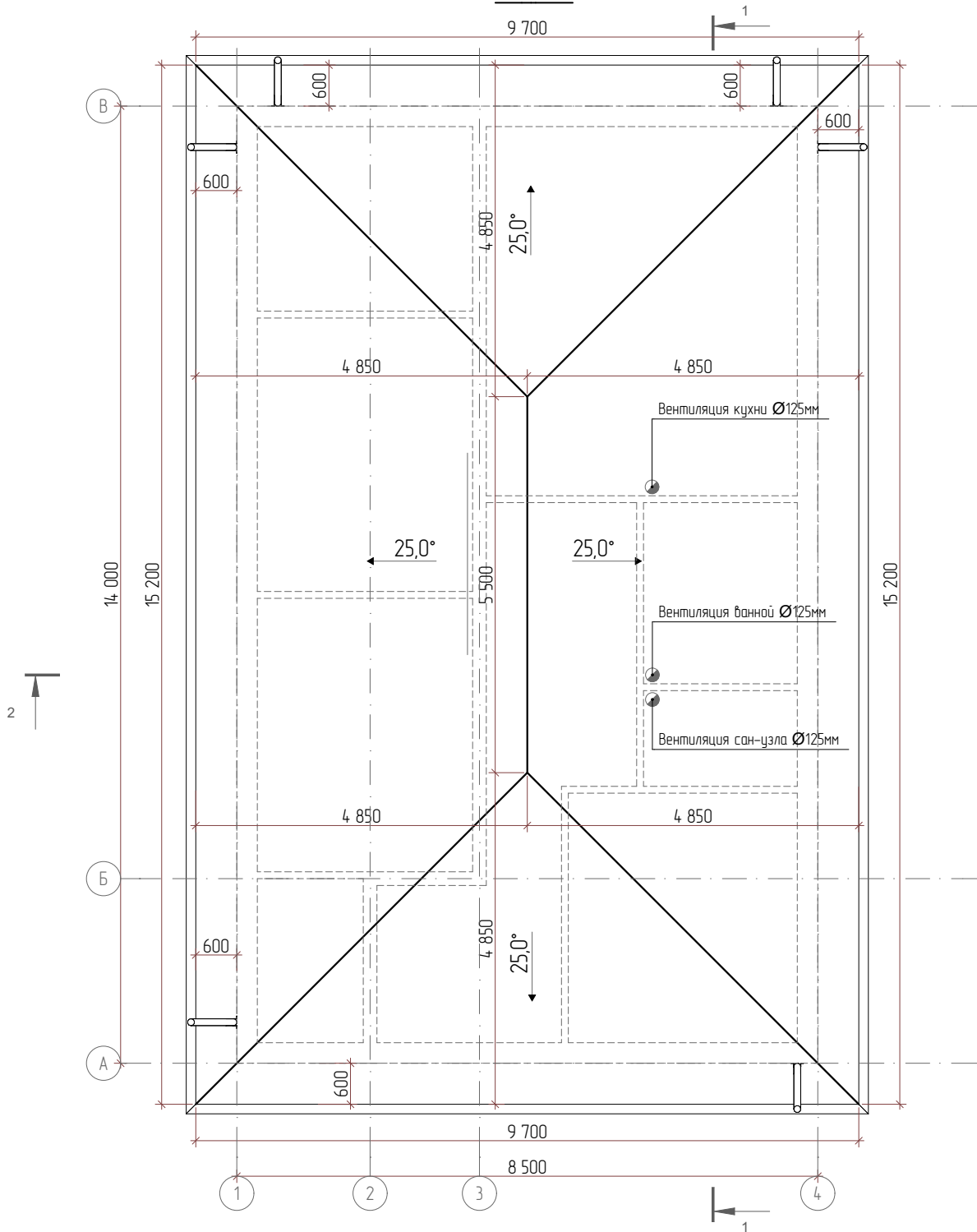
Изм. Колуч. Ф.И.О. Подпись Дата					Адрес объекта: Московская область, город Красногорск, деревня Нефедьево, к. н.: 50:11:0020104:28225		
Проект индивидуального жилого дома 8.5x14.0 м					7	21	М 1:100
					План 1 этажа		

Конструкция навеса



					Адрес объекта: Московская область, город Красногорск, деревня Нефедьево, к. н.: 50:11:0020104-28225			
Изм.	Колуч.	Ф.И.О.	Подпись	Дата				
Разработ:					Проект индивидуального жилого дома 8.5x14.0 м	Лист	Листов	Масштаб
Согласов:						8	21	
Конструкция навеса								

План кровли
М 1:100



$S_{\text{кровли}} = 162,7 \text{ м}^2$

Примечание:
Координационные оси расположены по центру несущих стен.

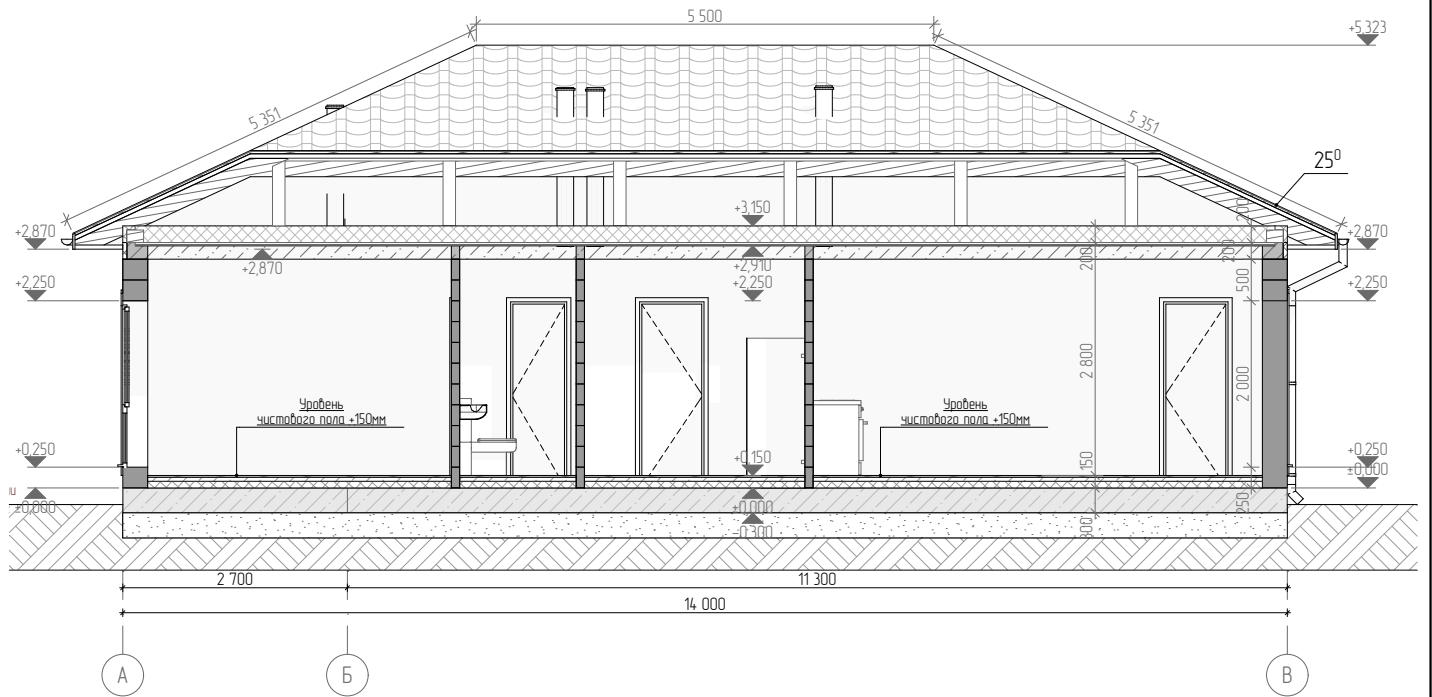
					Адрес объекта: Московская область, город Красногорск, деревня Нефедьево, к. н.: 50:11:0020104:28225			
Изм.	Колуч.	Ф.И.О.	Подпись	Дата				
Разработ:					Проект индивидуального жилого дома 8.5x14.0 м	Лист	Листов	Масштаб
Согласов:						9	21	М 1:100
					План кровли			

Ведомость оконных, дверных проемов

Ведомость заполнения оконных проемов и изделий ПВХ				
Имя окна	Количество	Схема (вид открывания изн...	Размер Ш x В	Примечание
ОК-1	2		900×1 950	
ОК-2	2		1 600×1 950	
ОК-3	2		1 600×1 450	
ОК-4	1		900×1 450	
Ведомость заполнения дверных проемов				
Имя двери	Кол-во	Схема	Размер Ш x В	Примечание
ДН-1	1		1 000×2 100	- Металлическая, утепленная - Открывание правое
ДН-2	1		900×2 100	-ПВХ

					Адрес объекта: Московская область, город Красногорск, деревня Нефедьево, к. н.: 50-11-0020104-28225			
Изм.	Колуч.	Ф.И.О.	Подпись	Дата				
Разработ:					Проект индивидуального жилого дома 8.5х14.0 м	Лист	Листов	Масштаб
Согласов:						10	21	
					Ведомость оконных проемов, Ведомость дверных проемов			

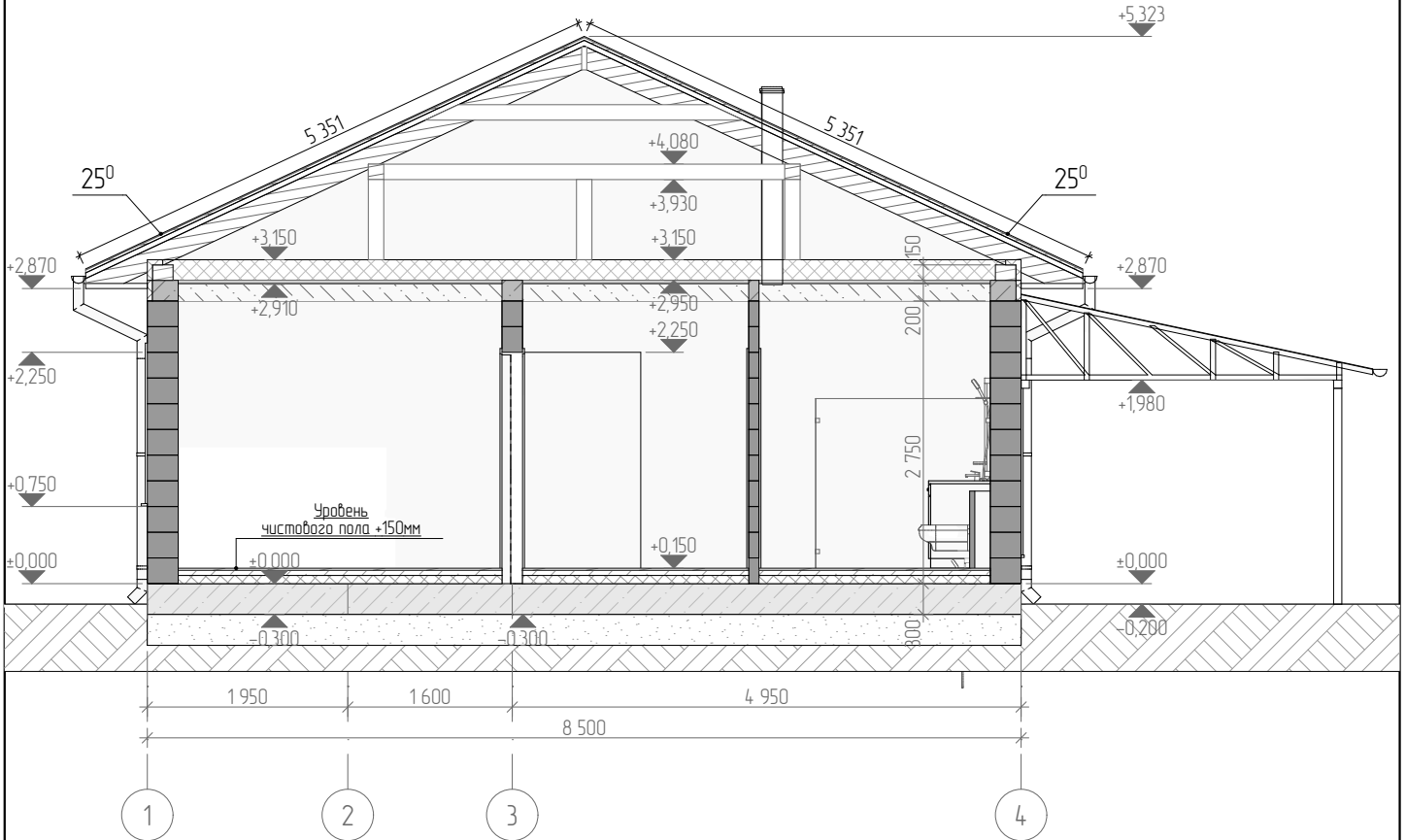
Разрез 1-1
М 1:100



Примечание:
За отметку 0,000 принят уровень плиты фундамента.

					Адрес объекта: Московская область, город Красногорск, деревня Нефедьево, к. н.: 50:11:0020104:28225		
Изм.	Колуч.	Ф.И.О.	Подпись	Дата			
Разработ:					Лист	Листов	Масштаб
Согласов:					11	21	М 1:100
					Разрез 1-1		

Разрез 2-2
М 1:75



Примечание:

За отметку 0,000 принят уровень плиты фундамента.

					Адрес объекта: Московская область, город Красногорск, деревня Нефедьево, к. н.: 50:11:0020104:28225			
Изм.	Колуч.	Ф.И.О.	Подпись	Дата				
Разработ:					Проект индивидуального жилого дома 8.5x14.0 м	Лист	Листов	Масштаб
Согласов:						12	21	М 1:75
					Разрез 2-2			

Фасад в осях 1-4
М 1:75



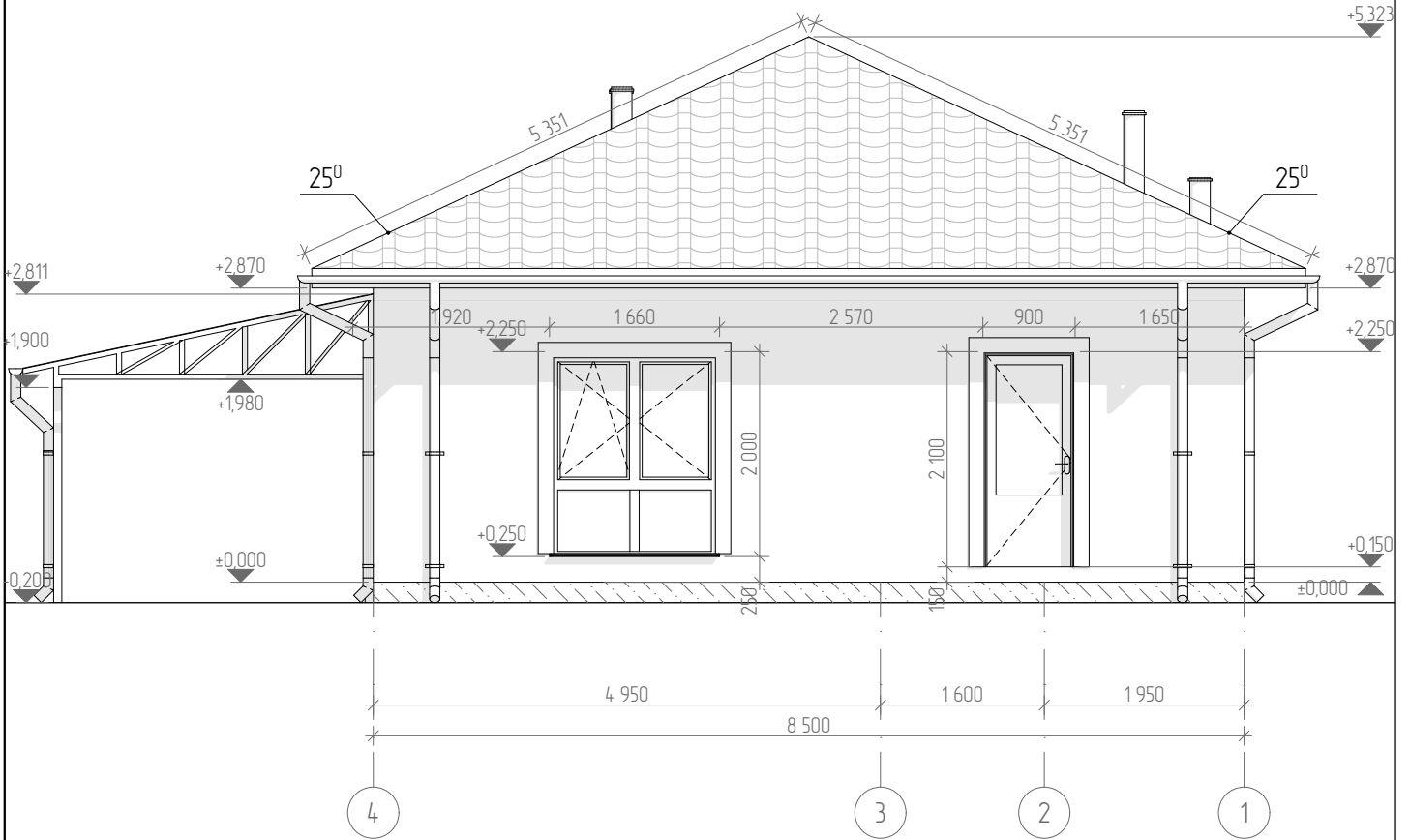
Примечание:

За отметку 0,000 принят уровень плиты фундамента.

					Адрес объекта: Московская область, город Красногорск, деревня Нефедьево, к. н.: 50:11:0020104:28225			
Изм.	Колуч.	Ф.И.О.	Подпись	Дата				
Разработ:					Проект индивидуального жилого дома 8.5х14.0 м	Лист	Листов	Масштаб
Согласов:						13	21	М 1:75
					Фасад 1-4			

Фасад в осях 4-1

М 1:75

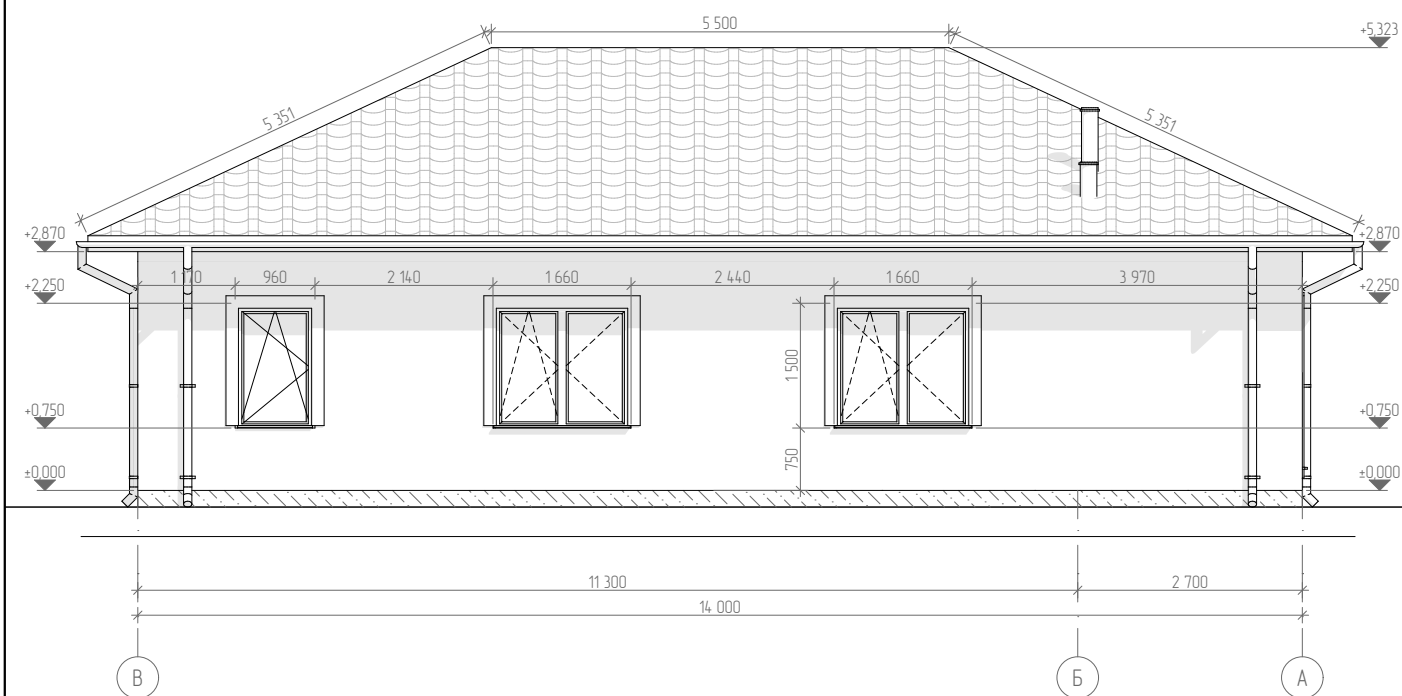


Примечание:

За отметку 0,000 принят уровень плиты фундамента.

					Адрес объекта: Московская область, город Красногорск, деревня Нефедьево, к. н.: 50:11:0020104:28225			
Изм.	Колуч.	Ф.И.О.	Подпись	Дата				
Разработ:					Лист	Листов	Масштаб	
Согласов:					14	21	М 1:75	
					Фасад 4-1			

Фасад в осях В-А
М 1:100

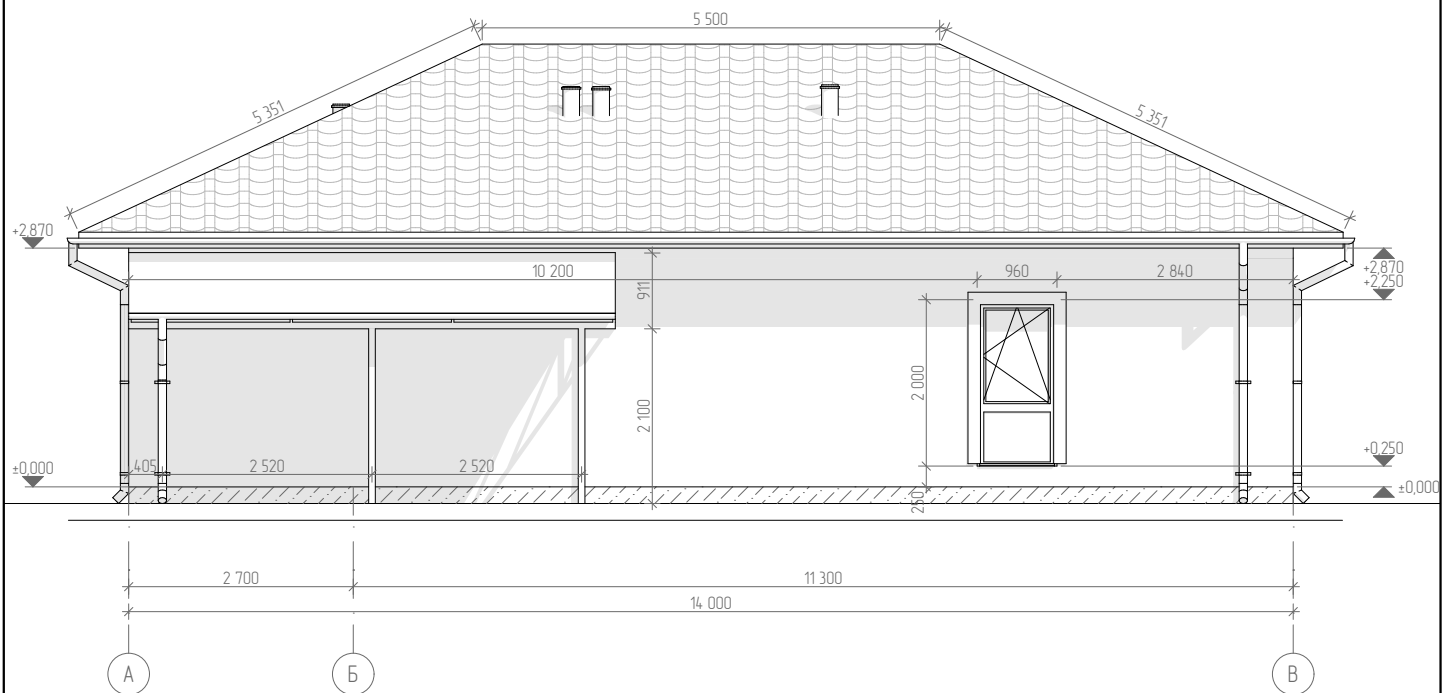


Примечание:

За отметку 0,000 принят уровень плиты фундамента.

					Адрес объекта: Московская область, город Красногорск, деревня Нефедьево, к. н.: 50:11:0020104:28225			
Изм.	Колуч.	Ф.И.О.	Подпись	Дата				
Разработ:					Проект индивидуального жилого дома 8.5x14.0 м	Лист	Листов	Масштаб
Согласов:						15	21	М 1:100
					Фасад В-А			

Фасад в осях А-В
М 1:100

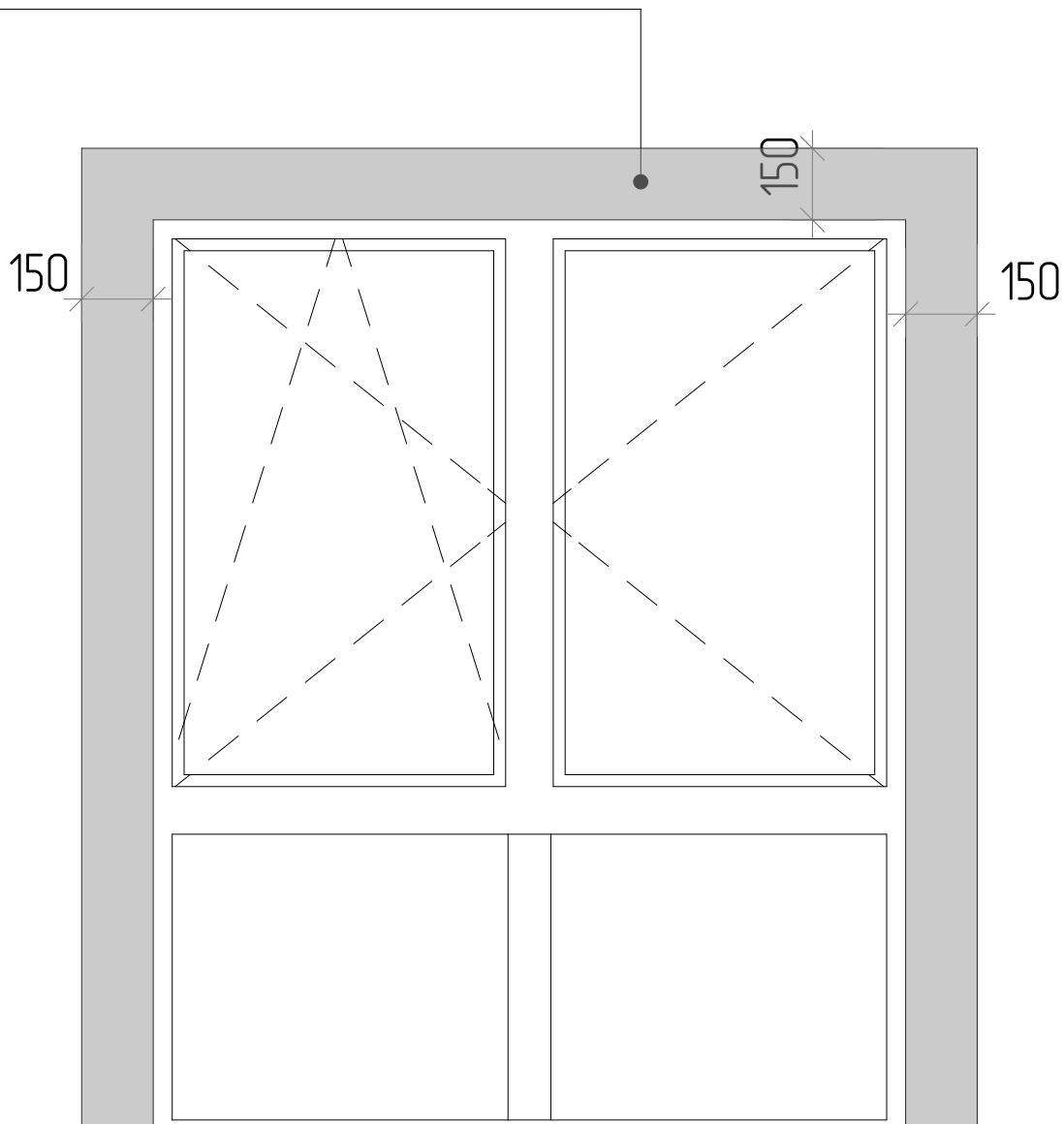


Примечание:
За отметку 0,000 принят уровень плиты фундамента.

					Адрес объекта: Московская область, город Красногорск, деревня Нефедьево, к. н.: 50:11:0020104:28225			
Изм.	Колуч.	Ф.И.О.	Подпись	Дата				
Разработ:					Проект индивидуального жилого дома 8.5x14.0 м	Лист	Листов	Масштаб
Согласов:						16	21	М 1:100
					Фасад А-В			

Декоративная отделка окон

Отделка окон ЭППС-30мм.



Примечание:

Околооконная отделка выполняется из ЭППС 30мм с последующим оштукатуриванием и окрашиванием краской для фасадных работ. Цвет – графит

					Адрес объекта: Московская область, город Красногорск, деревня Нефедьево, к. н.: 50:11:0020104:28225			
Изм.	Колуч.	Ф.И.О.	Подпись	Дата				
Разработ:					Проект индивидуального жилого дома 8.5х14.0 м	Лист	Листов	Масштаб
Согласов:						17	21	
					Декоративная отделка окон			

Колористическое решение фасадов 1-4,4-1



-Цоколь, Околооконный декор-
фасадная декоративная
штукатурка (цвет графит)



Стены-фасадная декоративная
штукатурка (цвет белый)

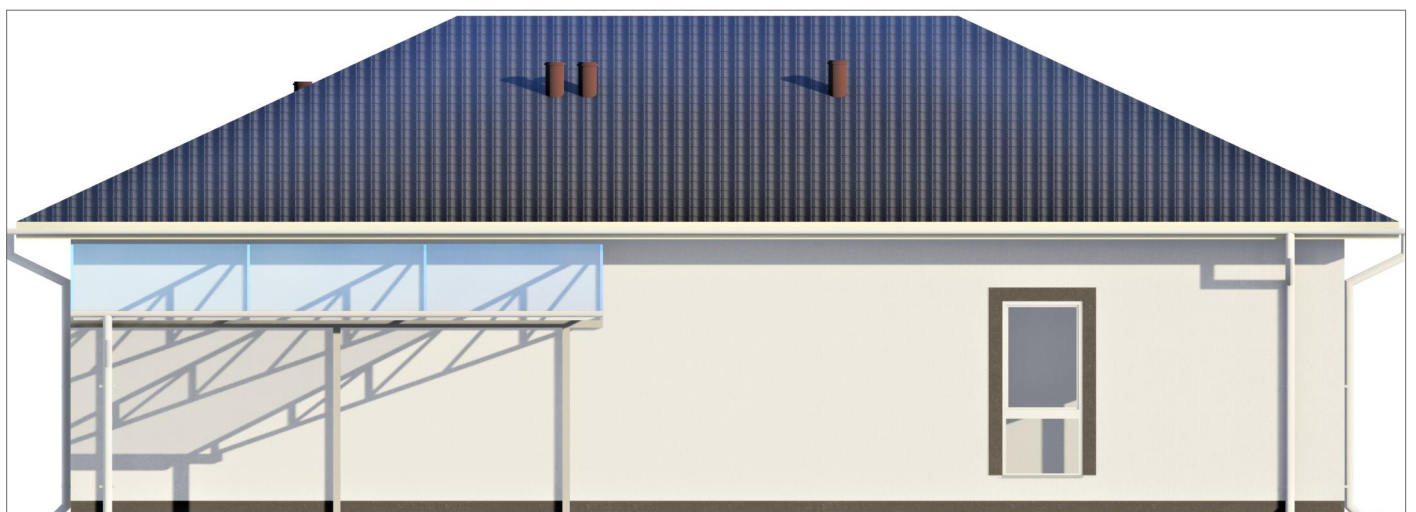
Условные обозначения:



-Металлочерепица

					Адрес объекта: Московская область, город Красногорск, деревня Нефедьево, к. н.: 50-110020104-28225			
Изм.	Колуч.	Ф.И.О.	Подпись	Дата				
Разработ:					Проект индивидуального жилого дома 8.5x14.0 м	Лист	Листов	Масштаб
Согласов:						18	21	
					Колористическое решение фасадов 1-4,4-1			

Колористическое решение фасадов В-А, А-В



-Цоколь, Околооконный декор-
фасадная декоративная
штукатурка (цвет графит)



Стены-фасадная декоративная
штукатурка (цвет белый)

Условные обозначения:



-Металлочерепица

					Адрес объекта: Московская область, город Красногорск, деревня Нефедьево, к. н.: 50-11-0020104-28225			
Изм.	Колуч.	Ф.И.О.	Подпись	Дата				
Разработ:					Проект индивидуального жилого дома 8.5x14.0 м	Лист	Листов	Масштаб
Согласов:						19	21	
					Колористическое решение фасадов В-А, А-В			

ЗД визуализация вид 1,2



					Адрес объекта: Московская область, город Красногорск, деревня Нефедьево, к. н.: 50:11:0020104-28225			
Изм.	Колуч.	Ф.И.О.	Подпись	Дата				
Разработ:					Проект индивидуального жилого дома 8.5x14.0 м	Лист	Листов	Масштаб
Согласов:						20	21	
ЗД визуализация вид 1,2								

3D визуализация вид 3,4



					Адрес объекта: Московская область, город Красногорск, деревня Нефедьево, к. н.: 50:11:0020104:28225			
Изм.	Колуч.	Ф.И.О.	Подпись	Дата				
Разработ:					Проект индивидуального жилого дома 8.5x14.0 м	Лист	Листов	Масштаб
Согласов:						21	21	
					3D визуализация вид 3,4			